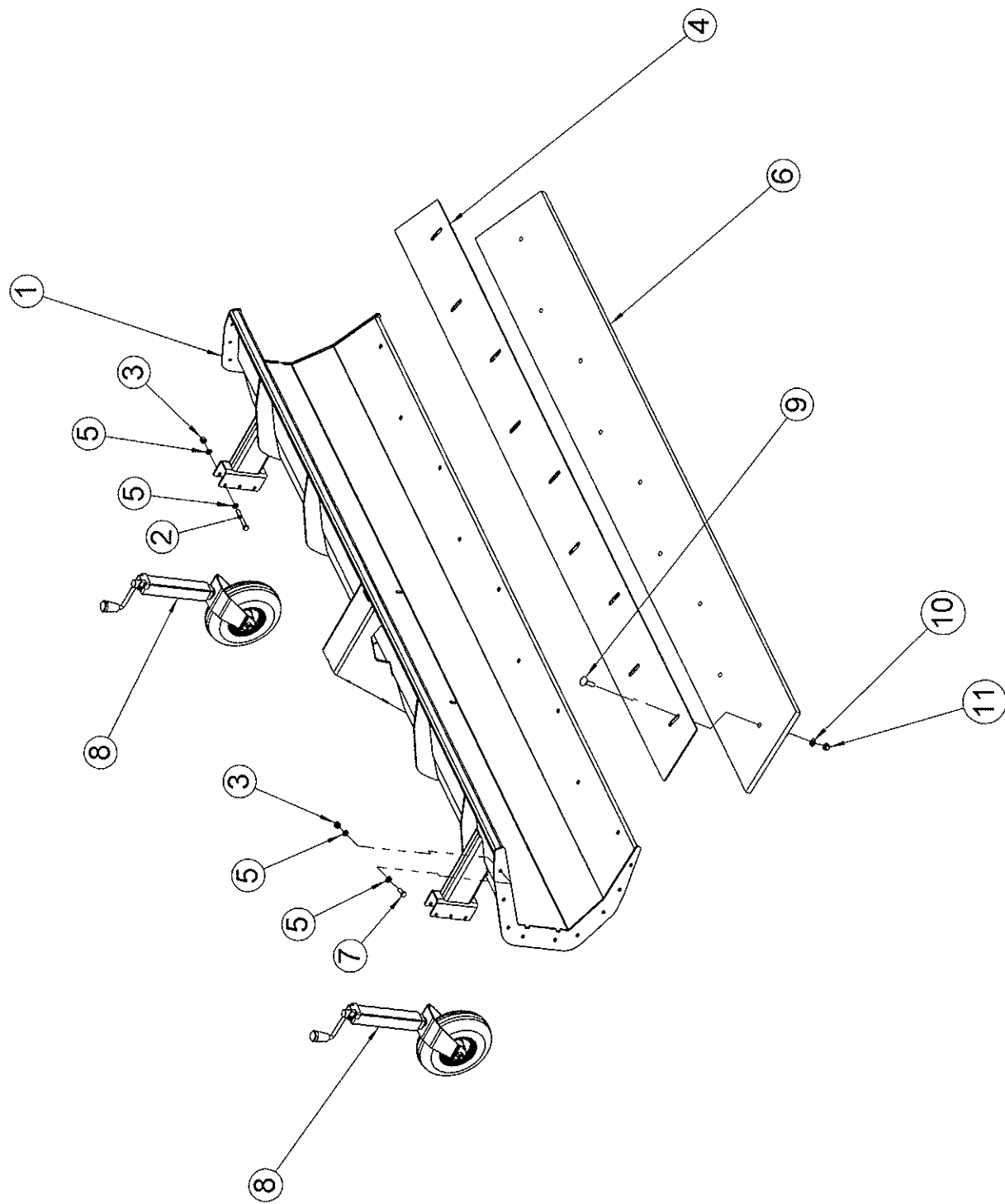


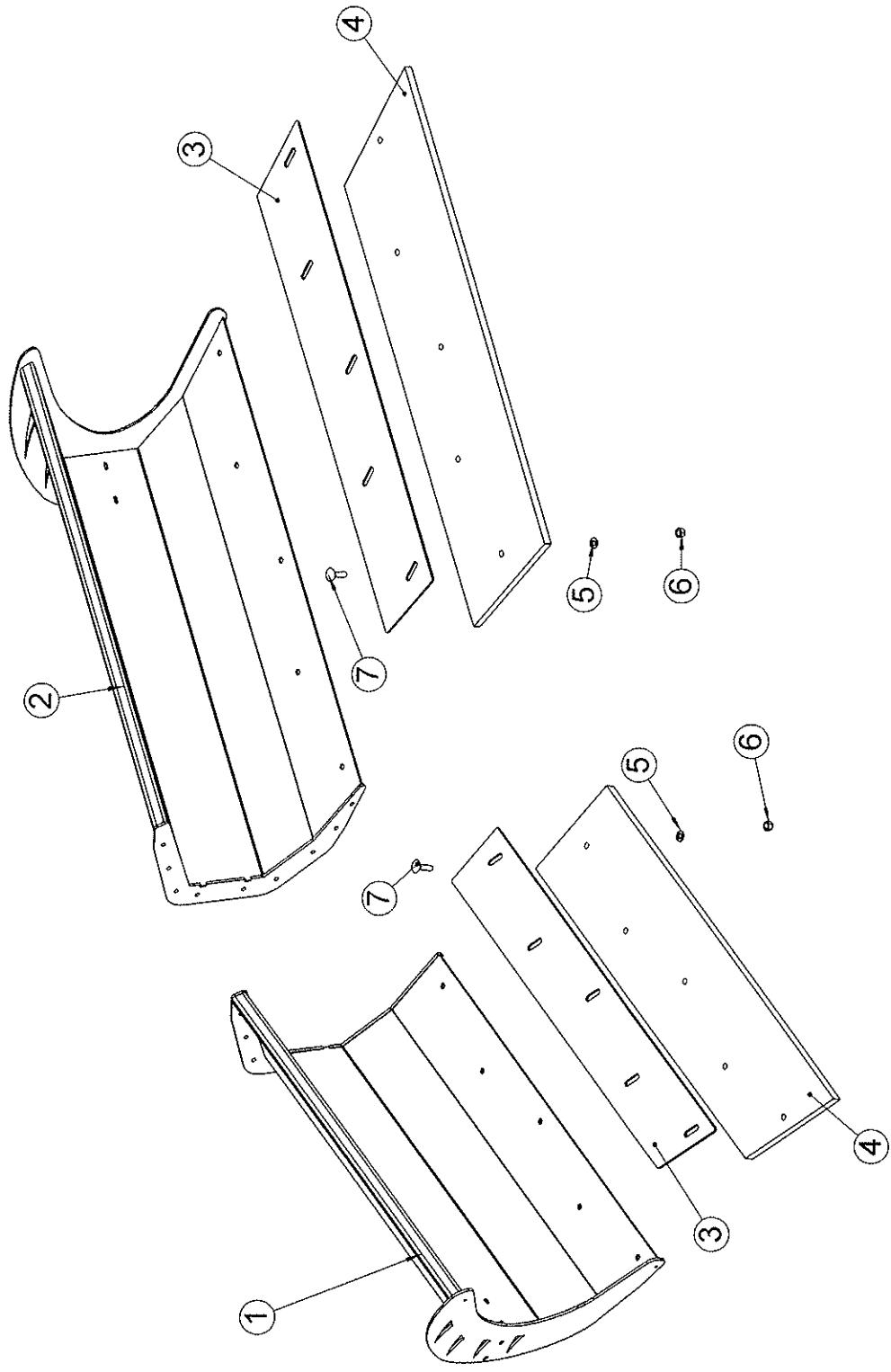
Spare Parts List

Typennr.: no.: _____	Type Ballart nr.: _____	Fabrikationsnr.: Prod. no.: Prod. Nr.: _____
År: Year: Herstellungsjahr: _____		Max. arb. tryk: Max. pressure: Max. Druck: _____
Egenvægt: weight: Eigengewicht: _____	Net	Spænding: Voltage: Spannung: _____
Max. last: Max. load: Höchstzul. Ladegewicht: _____		



K-4600 HYDROMANN A/S

Kunstbaneskær		Snowplough for grass pitch	Schneeräumer für kunstbahn
Pos	Res.no.		Note
	V4600000	Kunstbaneskær let, midt sektio	
01	V4600040	Sneskær for kunstbane, midtsek	
02	22002238	Mask. bolt M10x80 8.8 fzb	Bolt M10x80 Bolzen M10x80
03	22052004	Låsemøtrik M10 FZB	Lock nut M10 fzb Gegenmutter M10
04	V4600105	Overskær, midt	
05	22058411	Skive M10 FZB 20/10.5X2	Washer M10 Scheibe M10
06	8000103	Gummiskær for kunstbane, midt	
07	22008404	Sætskrue M10x30 8.8 fzb	Set screw M10x30 fzb 8.8 Satzschraube M10x30
08	29003100	Støttehjul SHF 3-01 10" m/lås	Support wheel Stützrad
09	22025404	Brædebolt M12x45 FZB	Carriage bolt M12x45 Schwellenschraube M12x45
10	22058610	Skive M12 ø23/ø13x2,5 FZB	Washer M12 fzb Ø23XØ13X2,5 Scheibe M12
11	22052005	Låsemøtrik M12 FZB	Lock nut M12 fzb Gegenmutter M12



K-4600

Sideskær, stor

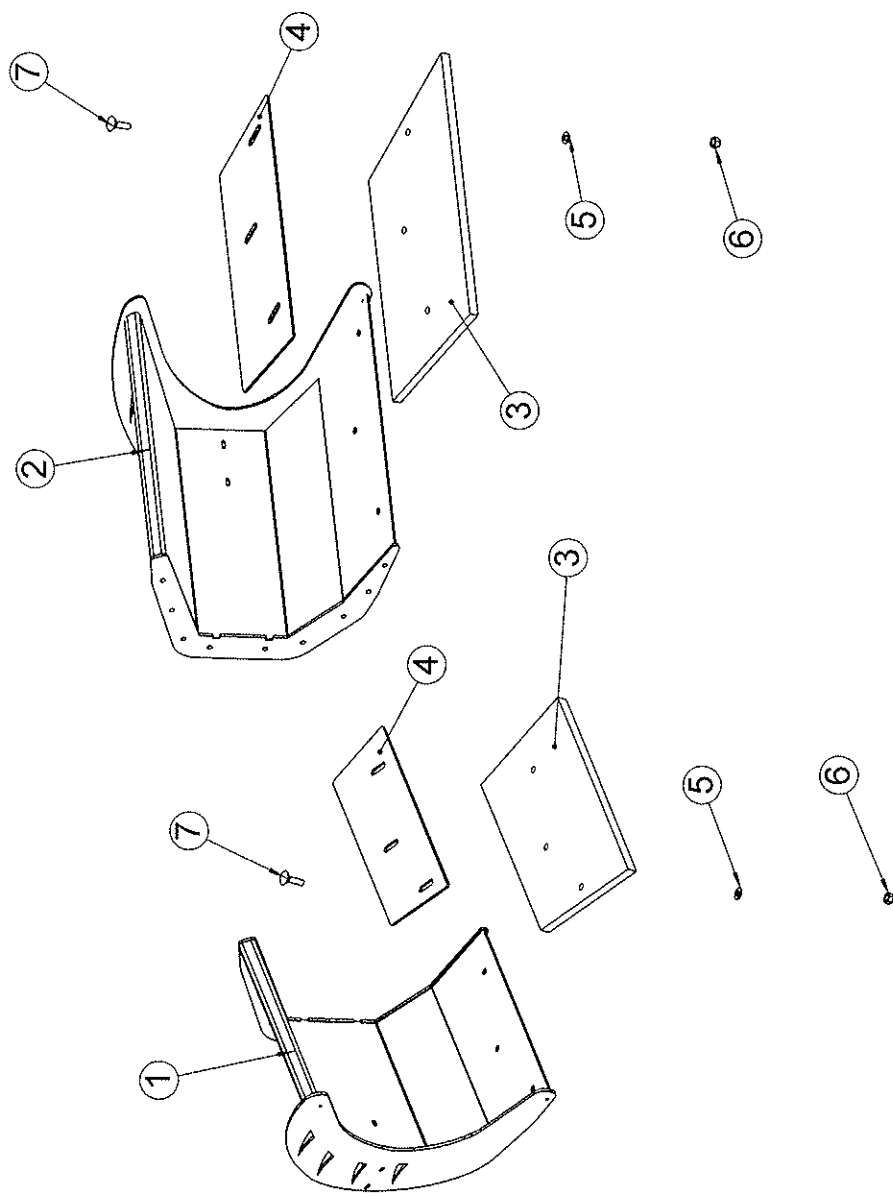
HYDROMANN A/S

Sideskær, stor

Set, sideshare, wide

Satz, kantschar, gros

Pos	Res.no.			Note
	V4600001	Sæt sideskær f/kunstbane stor		
01	V4600041	Sneskær for kunstbane, Højre		
02	V4600042	Sneskær for kunstbane, venstre		
03	V4600106	Overskær, side		
04	8000104	Gummiskær for kunstbane, side		
05	22058610	Skive M12 $\emptyset 23/\emptyset 13 \times 2,5$ FZB	Washer M12 fzb $\emptyset 23 \times \emptyset 13 \times 2,5$	Scheibe M12
06	22052005	Låsemøtrik M12 FZB	Lock nut M12 fzb	Gegenmutter M12
07	22025404	Brædebolt M12x45 FZB	Carriage bolt M12x45	Schwellenschraube M12x45



K-4600

Sideskær, lille

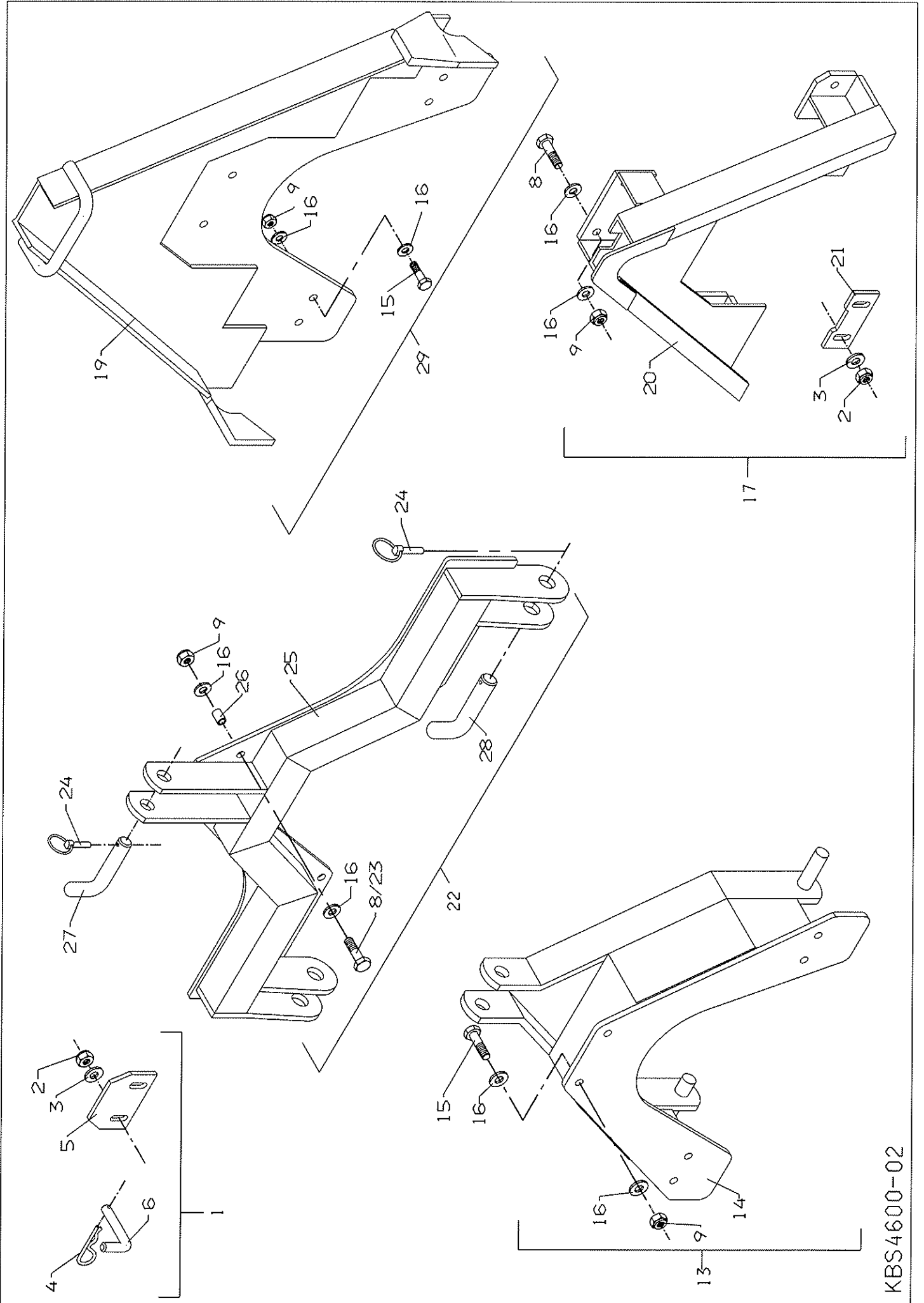
HYDROMANN A/S

Sideskær, lille

Set, sideshare, small

Satz, kantschar, klein

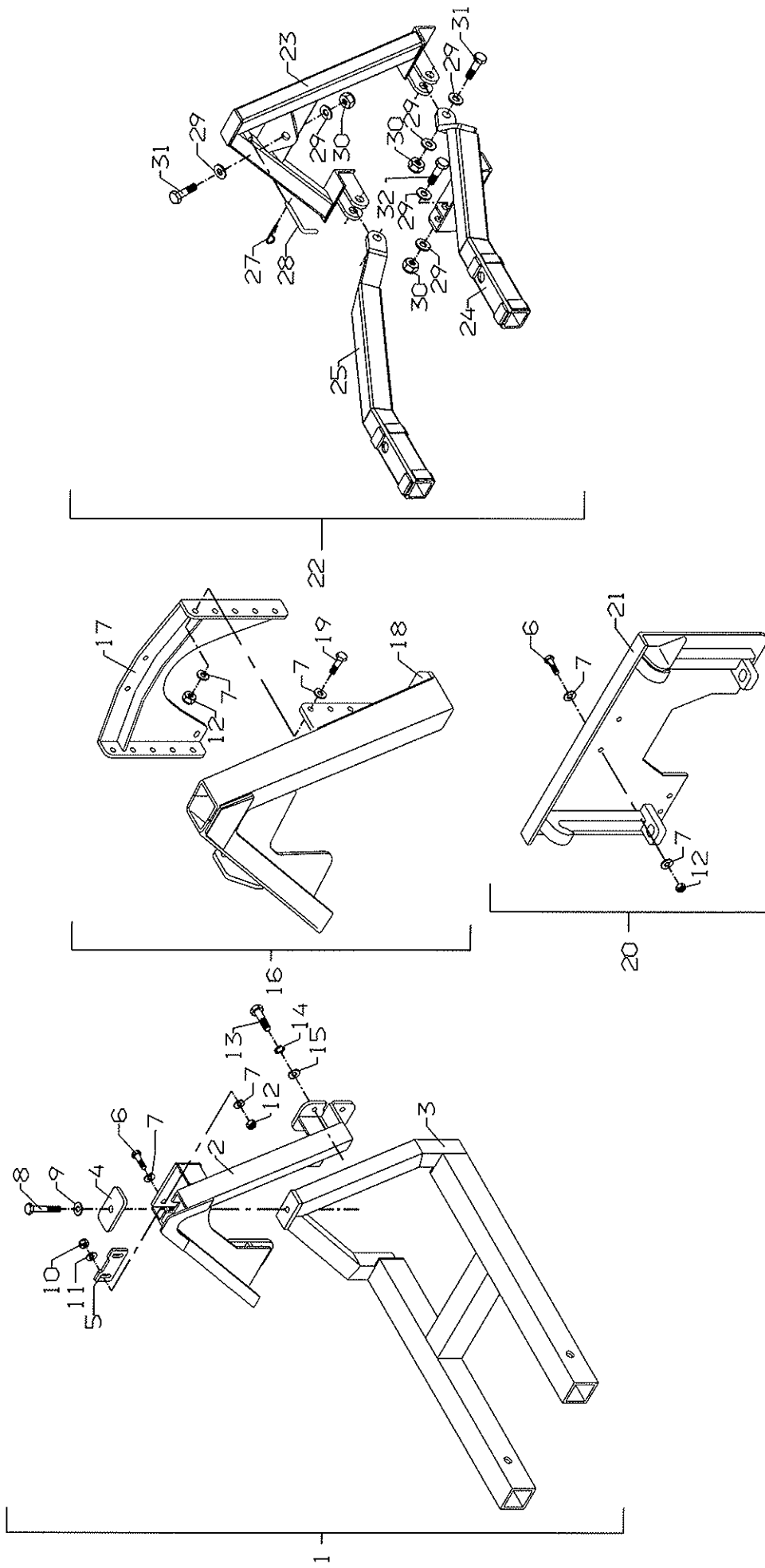
Pos	Res.no.			Note
	V4600002	Sæt sideskær f/kunstbane små (
01	V4600047	Sneskær for kunstbane, Højre -		
02	V4600046	Sneskær for kunstbane, venstre		
03	8000105	Gummiskær for kunstbane, side		
04	V4600122	Overskær, side 400		
05	22058610	Skive M12 $\emptyset 23/\emptyset 13 \times 2,5$ FZB	Washer M12 fzb $\emptyset 23 \times \emptyset 13 \times 2,5$	Scheibe M12
06	22052005	Låsemøtrik M12 FZB	Lock nut M12 fzb	Gegenmutter M12
07	22025404	Brædebolt M12x45 FZB	Carriage bolt M12x45	Schwellenschraube M12x45



KBS4600-02

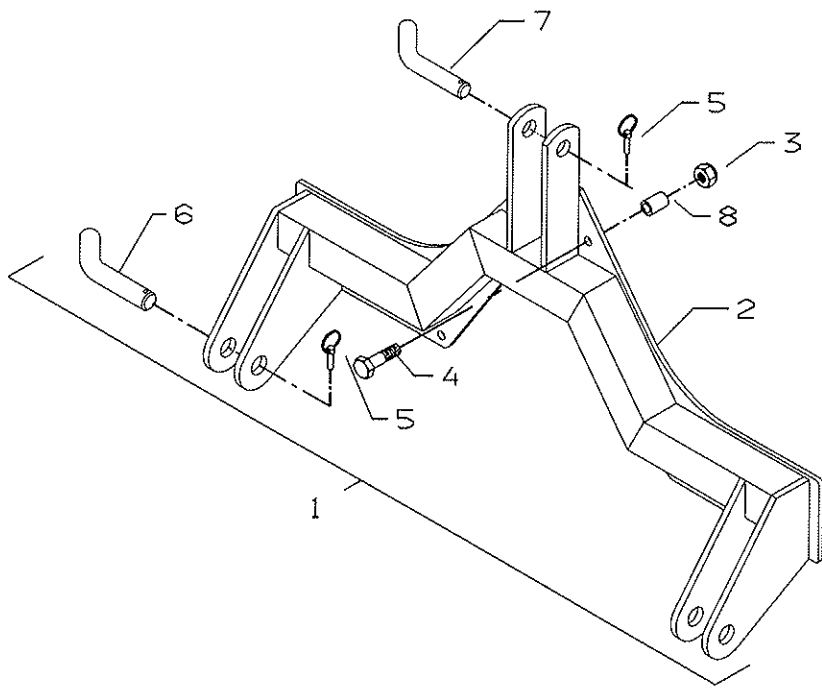
K-4600 HYDROMANN A/S

	ekstra udstyr	ekstra equipment	ekstra ausrüstung	
Pos	Res.no.		Note	
1	V4050011	Sæt, lås for GMR A-ramme	Set, lock for GMR A-frame	Satz, Schloss für GMR A-Rahme
2	22052003	Låsemøtrik M8 FZB	Lock nut M8 fzb	Gegenmutter M8
3	22058600	Skive M8 FZB 24/8,4x2	Washer M8 fzb Ø24XØ8,4M2	Scheibe M8
4	23006021	Hårnålesplit Ø3 type B	Split Pin ø3	Splinte ø3
5	V4002137	Låseplade for GMR A-ramme	Lockplate for GMR	Anbauplatte für kurbeldreieck,
6	V4002138	Nagle for GMR A-ramme	Pin for GMR	Nagel für GMR
8	22008404	Sætskrue M10x30 8.8 fzb	Set screw M10x30 fzb 8.8	Satzschraube M10x30
9	22052004	Låsemøtrik M10 FZB	Lock nut M10 fzb	Gegenmutter M10
10	22058410	Facetskive M10 F2B 20/10.5X2	Facet washer M10 fzb Ø20XØ10,5	Facettenscheibe M10
13	S4700093	Sæt, trepunktsophæng f. Park22	Set, three-point hitch f. Park	Satz, Dreipunkt f. Park 22 - H
14	S4714000	Trepunktsophæng f. Park22-Holder	Three point hitch f. Park 22 -	Dreipunkt für Park 22 - Holder
15	22008405	Sætskrue M10x35 8.8 fzb	Set screw M10x35	Satzschraube M10x35
16	22058411	Skive M10 FZB 20/10.5X2	Washer M10	Scheibe M10
17	S4700080	Sæt, A-ramme Kat. 0	Set, A-frame Cat. 0	Satz, A-Rahm Kat. 0
18	22058700	Skive M10 FZB 30/10.5X2.5	Washer M10 fzb Ø30XØ10,5X2,5	Scheibe M10
19	S4711045	A-ramme for sidesystem Kat. 1	A-frame for Cat. 1	A-Rahmen für Kat. 1
20	S4711040	A-ramme Kat.0,svejst.	A-suspension	A-Aufhängung
21	V4002131	Låseplade f. ophæng	Lockplate	Schliessplatte
22	S4700085	Sæt, trepunktsophæng kat. 1	Set, three-point hitch Cat. 1	Satz, Dreipunkt Kat. 1
23	22002234	Mask. bolt M10x60 8.8 fzb	Bolt M10x60	Bolzen M10x60
24	23006000	Traktorsplit Ø4,5X40	Split pin ø4,5x40	Splint ø4,5x40
25	S4711042	Trepunktsophæng kat. 1	Threepoint hitch	Dreipunkt
26	S4711126	Afstandsbesning for sandsprede	Distance bush	Abstandsstück
27	V1015000	Nagle for toppunkt	Spike f. summit	Nagel f. Gipfel
28	V1016000	Nagle for liftarm	Spike f.	Nagel f.
29	S4700088	Sæt, ophæng sidesystem kat. 1	Set, mounting kit for Side-sys	Satz, Seitenanbau Kat. 1



K-4600 HYDROMANN A/S

	ekstra udstyr	ekstra equipment	ekstra ausrüstung	
Pos	Res.no.		Note	
1	S4700098	Sæt, A-ramme kat. 0 Rondo K333	Set, A-frame Rondo K333	Satz, A-rahmen Rondo K333
2	S4711050	A-ramme kat. 0, svejst. Rondo	A-frame	A-Rahmen
3	S4711051	Oph. for Rondo K333	Suspension	Aufhängung
4	S4711141	Låseplade for ophæng Rondo	Lockplate	Schliessplatte
5	V4002131	Låseplade f. ophæng	Lockplate	Schliessplatte
6	22008404	Satskrue M10x30 8.8 fzb	Set screw M10x30 fzb 8.8	Satzschraube M10x30
7	22058411	Skive M10 FZB 20/10.5X2	Washer M10	Scheibe M10
8	22008505	Satskrue M12x35 8.8 fzb	Set screw M12x35 fzb 8.8	Satzschraube M12x35
9	22058610	Skive M12 23/23x2,5 FZB	Washer M12 fzb 23X23X2,5	Scheibe M12
10	22052003	Låsemøtrik M8 FZB	Lock nut M8 fzb	Gegenmutter M8
11	22058600	Skive M8 FZB 24/8,4x2	Washer M8 fzb 24X8,4M2	Scheibe M8
12	22052004	Låsemøtrik M10 FZB	Lock nut M10 fzb	Gegenmutter M10
13	22008506	Satskrue M12x40 8.8 fzb	Set screw M12x40 fzb 8.8	Satzschraube M12x40
14	22056400	Centerfjederskive M12 FZB	Spring washer M12	Federscheibe M12
15	22058610	Skive M12 23/23x2,5 FZB	Washer M12 fzb 23X23X2,5	Scheibe M12
16	S4700097	Sæt, A-ophæng Kat.1 for snefræ	Set, A-suspension cat. 1 for s	Satz, A-Rahm Kat.1 für Schneef
17	S4711049	Ophæng til kat. 1 A-oph.til 12	Suspension	Aufhängung
18	V4002050	A-ophæng kat. 1 hun (løs)	A-frame	A-Rahmen
19	22008405	Satskrue M10x35 8.8 fzb	Set screw M10x35	Satzschraube M10x35
20	S4700099	Sæt, ophæng for AVANT til snes	Set, suspension	Satz, Aufhängung
21	V4129040	Ophæng for AVANT til fejekost	Set, suspension	Aufhängung
22	V1800000	Sæt, Frontophæng for Shibaura	Set front suspension f. Shibaura	Satz, Frontanbauteil f. Shibaur
23	V1810002	A-ramme kat.0 for Shibaura	A-frame	A-Rahmen
24	V1810001	Højre arm til Shibaura 284/384	Right arm	Recht Gelenk
25	V1810000	Venstre arm til Shibaura 284/3	Left arm	Links Gelenk
27	23006021	Hårnålesplit 23 type B	Split Pin 23	Splinte 23
28	V4001115	Nagle f. støttefod	Nail f. support leg	Nagel f. Stützfuß
29	22058704	Skive M16 FZB 30/17X3	Washer M16 fzb 30X30X17X3	Scheibe M16
30	22052007	Låsemøtrik M16 FZB	Lock nut M16 fzb	Gegenmutter M16
31	22002502	Mask. bolt M16x65 8.8 fzb	Bolt M16x65	Bolzen M16x65
32	22002503	Mask. bolt M16x70 8.8 fzb	Bolt M16x70	Bolzen M16x70



KBS4600-04

K-4600 HYDROMANN A/S

		ekstra udstyr	ekstra equipment	ekstra ausrüstung
Pos	Res.no.			Note
01	S4700094	Sæt, trepunktsophæng kat. 1, H	Set, three-point hitch kat.1,	Satz, Dreipunkt Kat. 1, v. Hol
02	S4711048	Trepunktsophæng kat. 1, Emot	Three-point suspension cat. 1,	Dreipunktaufhängung kat. 1, Em
03	22052004	Låsemøtrik M10 FZB	Lock nut M10 fzb	Gegenmutter M10
04	22008404	Satskrue M10x30 8.8 fzb	Set screw M10x30 fzb 8.8	Satzschraube M10x30
05	23006000	Traktorsplit 04,5x40	Split pin 04,5x40	Splint 04,5x40
06	V1016000	Nagle for liftarm	Spike f.	Nagel f.
07	V1015000	Nagle for toppunkt	Spike f. summit	Nagel f. Gipfel
08	S4711126	Afstandsbøsning for sandsprede	Distance bush	Abstandsstück